

オリジナルブックカバーの取り付け方

1. ブックカバーをプリントします。

※用紙サイズは、A4 もしくは B4 に設定してください。

(プリントボタンをクリック後、「ページの拡大／縮小」の設定を外してプリントしてください)



2. プリントしたブックカバーを裏にしておきます。

3. 本のタテ幅に合わせて長辺の上下を折り込みます。

※字や柄のバランスを見ながら調整しましょう。

4. 本のヨコ幅に合わせて短辺の左右を折り込みます。

※ここでも字や柄のバランス、背を見ながら調整しましょう。

ここまでが簡単なブックカバーの取り付け方です。

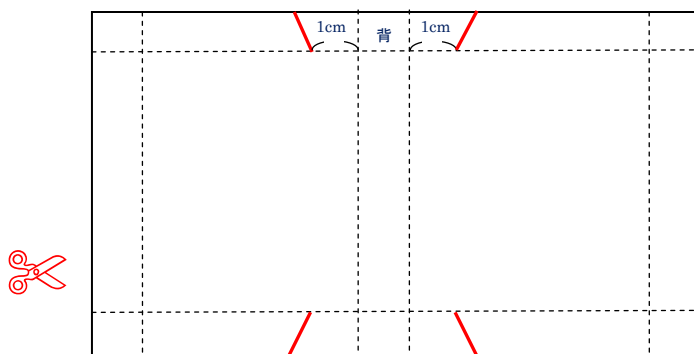
ここからは剥がれにくいブックカバーの取り付け方についてご案内します。

1 から 4 まで同じ作業を行います。

5. 一度本からはずし、カバーを開きます。

6. 折り返した部分の上下にハサミで図1のように切り込みを入れます。

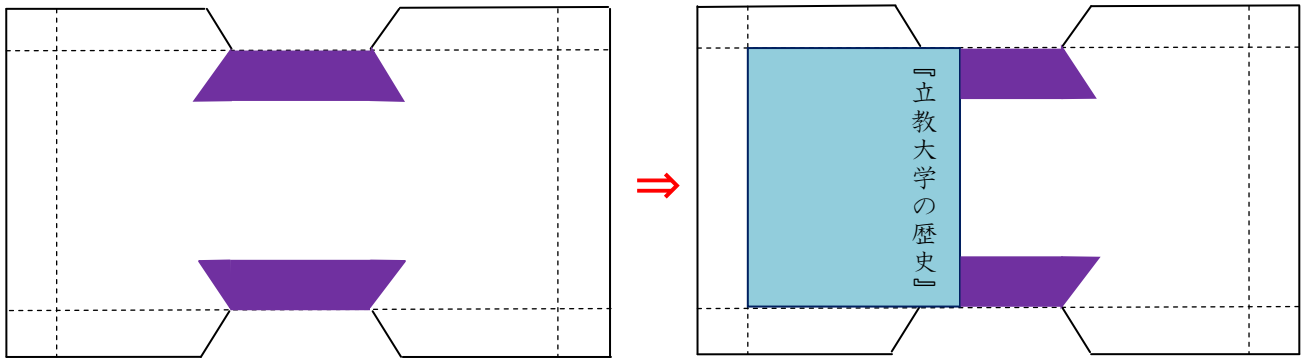
※本の厚さ(背)+1センチ程度からハの字に切り込みを入れます。



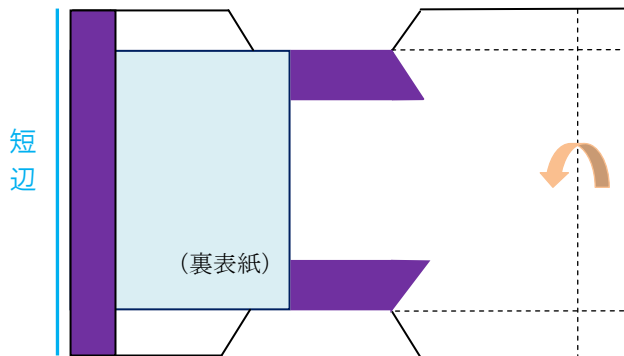
(図1)

7. ①台形の部分を内側に折り、

②本を置きます。

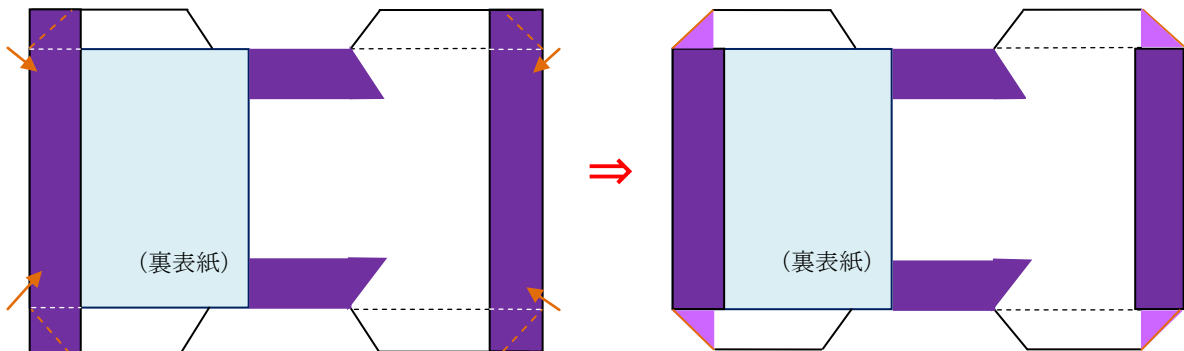


8. 短辺の外側を本の裏表紙に折り込み、反対側も同じように折り込みます。



9. ①短辺のはみ出した部分を斜めに折ります。

②四隅とも同じように斜めに折ります。



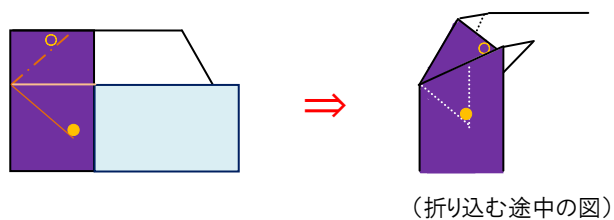
10. 9で折った部分を表紙の裏に左右とも折り込みます。

①折ったところを一度戻します。

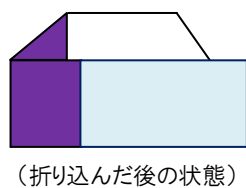


②開いた時の山折りと谷折り、それぞれが逆になるように折りながら内側に折り込みます(中割り折り)

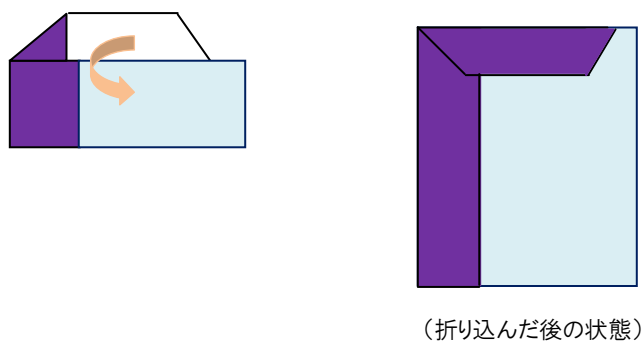
○が●の位置にくるように折り込みます。



③四隅とも同じ作業を行います。



11. 長辺を内側に折り込みます。



12. 表表紙、裏表紙ともに折り込んで、完成です。

※開くと辺が短辺の折り返しを押さえるため剥がれにくいカバーになります。